



Aufgabenbeispiele für die schriftliche Aufnahmeprüfung 2020 in die Jahrgangsstufe I

Deutsch:

Vorbemerkung:

Die Aufgabenbeispiele zur schriftlichen Aufnahmeprüfung im Fach Deutsch sollen Sie vertraut machen mit der Art der Aufgabenstellung und Ihnen Hinweise zu einer möglichen Lösung bieten. Die Lösungsvorschläge stellen Tipps und Anhaltspunkte zur Bearbeitung dar, nicht den Aufsatz selbst, der vollständig ausformuliert werden muss.

Thema 1: Erschließung eines literarischen Textes

Verfassen Sie zur Erzählung „Verjährt“ von Gabriele Wohmann (Cornelsen Deutschbuch 9, S. 254f.) eine Inhaltsangabe und untersuchen Sie kurz die sprachliche Gestaltung des Textes (drei sprachliche Mittel).

Erklären Sie den Titel der Kurzgeschichte. Beziehen Sie dabei Textstellen ein, in denen eindeutiger Bezug zum Titel hergestellt wird.

Thema 2: Analyse eines Sachtextes

Verfassen Sie zum Text „Die Sherlock Holmes unserer Zeit“ von Silvia Weigel und Eva Maria Fuchs (Cornelsen Deutschbuch 9, S. 79-81.) eine Inhaltsangabe und untersuchen Sie kurz die sprachliche Gestaltung des Textes (drei sprachliche Mittel).

Erläutern Sie, warum die Klischees von Detektivarbeit und die realen Ermittlungstätigkeiten so weit voneinander abweichen.

Lösungsvorschläge für die schriftliche Aufnahmeprüfung in die Jahrgangsstufe I im Fach Deutsch:

Die folgenden Lösungsvorschläge stellen Anhaltspunkte zur Bearbeitung dar, nicht den jeweiligen Aufsatz selbst, der vollständig ausformuliert werden muss.

Allgemeine Lösungshinweise:

Allgemein:

- Aufbau: Einleitung – Hauptteil – Schluss
- Verfassen Sie einen durchgehenden Fließtext; Absätze sind in Ordnung
- Keine Zwischenüberschriften
- Saubere sprachliche Übergänge; keine „Vorschauen“, wie Sie weiter vorgehen wollen.
- Zeitstufe: Präsens; bei Vorzeitigkeit: Perfekt
- Korrekte Verwendung der indirekten Rede
- Untermauern Sie Ihre Aussagen mit Textbelegen

Inhaltszusammenfassung:

- Konzentration auf das Wesentliche, keine überflüssigen Einzelheiten
- Kein Höhepunkt, keine Spannung
- Sachliche, objektive Sprache; keine Wertungen
- Zeitstufe: Präsens; Vorzeitigkeit: Perfekt
- Wiedergabe wichtiger wörtlicher Rede/Zitate in indirekter Rede
- Eigene Formulierungen, keine wörtliche Textübernahme
- Keine Zeilenangaben und Zitate

Analyse der sprachlichen Gestaltungsmittel

- Sprachliche Mittel im Text finden
- Belege anführen (korrektes Zitieren)
- Wirkung und Funktion der angeführten Mittel beschreiben

Korrektes Zitieren

- Zeilenangaben in runden Klammern, Auslassungen/Ergänzungen in eckigen
- Bei wörtlichem Zitat:
 - Zeichensetzung beachten
 - In den eigenen Satzbau einfügen; korrekte Grammatik
- Bei indirektem Zitat
 - Sinngemäße Übernahme
 - Vgl. vor der Zeilenangabe

Beispiel Thema 1: Gabriele Wohmann: „Verjährt“

Einleitung:

- Einleitungsgedanke: individuell
- Autorin: Gabriele Wohmann
- Titel: „Verjährt“
- Textsorte: Erzählung
- Kurze Zusammenfassung des Inhalts: Beobachtung eines älteren Ehepaares, dessen Leben erstrebenswert erscheint; hinter der Fassade tauchen unausgetragene Konflikte auf, die auf verdrängte Schuld zurückgehen.

Inhalt und Aufbau:

- Ein gleichförmiger Sommerurlaub am Strand
- Die netten Strandnachbarn, die den Wunsch erwecken, auch mal so zu leben
- Reflexion über Verwechslung und Ähnlichkeit
- Zurückliegende Probleme: Der Mann hat ein Kind überfahren
- Umgang der Nachbarn mit der Schuld
- Nachdenken der Erzählerin über Schuld in der eigenen Beziehung
- Überlebens- und Verdrängungsstrategie

Sprachliche Mittel (Auswahl):

- Ellipse als Einstieg
- Häufung von Temporaladverbien
- Auffallend parataktischer Satzbau
- ...
 - Beschreibung der Funktion/Wirkung!

Zusatzfrage:

- Klärung der Bedeutung des Begriffs „Verjährt“
- Anführen von Textstellen, die Bezug zum Titel herstellen
- ...

Schluss:

- Abrunden des Aufsatzes: individuell

Englisch

Die folgenden Aufgaben sind Musterbeispiele für die Aufnahmeprüfung. Sie stellen nur eine Auswahl von möglichen Aufgabentypen dar. Die Anzahl der hier vorgestellten Aufgaben übersteigt den Zeitrahmen von 60 Minuten für die Prüfung.

A) GRAMMATIK

Mixed bag: At a fast-food restaurant

Fill in the verb in the past tense or the present perfect, add "for" or "since", where they are missing, and decide whether to use an adjective or an adverb! There are more words in the box than you need.

Verbs: be – can – do – find – give – know – leave – look – meet – not eat – not see – wait – want – work

Adjective od adverb ? delicious – easy – extreme – fantastic – good – happy – large – lucky – terrible

- Chuck:** Oh hi! I know you! I you before?
- Alison:** We at a club some weeks ago.
- Chuck:** Oh, I remember! You! you a boyfriend meanwhile?
- Alison:** You seem impertinent!
- Chuck:** No, I'm just polite. you here before?
- Alison:** I here I my training in the neighbourhood.
- Chuck:** When you here? I up work two years ago. It is so boring! I only do odd jobs. my grandpa me a lot of money last year. Can I buy you a meal? It's no problem for me. The food smells, doesn't it?
- Alison:** I can't smell very, I have a cold. I must go now.
- Chuck:** But I for you ages!
- Alison:** Oh good! Then you are used to it already. Go on waiting! Bye!

Mixed tenses: Laura is interviewing Rob for the school magazine.

Here are Rob's answers. Write down Laura's questions.

- _____
- I went to San Francisco in July.
- _____
- Yes, I've been there twice so far.
- _____
- No, we didn't ride on a cable car.
- _____
- The weather was great.
- _____

- Next year I am going to visit Cuba.
- _____
- No, I don't, but I am doing a Spanish course at the moment.

B. SPRACHMITTLUNG

Your cousin Rosie often uses the TV set to silence her children when she wants to take some time out. As you think that this is not a good idea, you have already had several arguments with her about this topic. Now you have found the following article on the internet. Use it to tell Rosie in an email about the possible dangers of TV to children and about what parents can do to prevent these dangers.

<http://www.familie-und-tipps.de/Kinder/Erziehung/Fernsehen-Kinder.html>

Auch Fernsehen muss von Kindern erlernt werden

Kinder lieben Fernsehen. Die bunten und bewegten Bilder, mit Musik und Spannung faszinieren sie.

Wenn es nach ihnen ginge, würden sie weit mehr Zeit vor dem Fernseher verbringen, als es gut für sie wäre. In diesem Moment ist die Verantwortung der Eltern gefragt. Sie sollten je nach Alter des Kindes den Fernsehkonsum einschränken und passend dazu das Programm wählen. Unumstritten ist, dass zu viel Fernsehen den Kindern schadet.

Zu hoher Fernsehkonsum hat besonders in den frühen Jahren der Kindheit starke Auswirkungen für das restliche Leben. Kinder die sehr viel Fernsehen, leiden oft an Übergewicht. Es fehlt an Bewegung. Zu viel Zeit vor dem Fernsehgerät kann eine Teilursache für Typ-2-Diabetes sein. Vom gesundheitlichen Aspekt einmal abgesehen, kann zu viel TV Aggressionen bei Kindern hervorrufen, insbesondere, wenn es die falschen Sendungen sieht. Auch Schwierigkeiten in der Schule, gerade in Fächern wie Mathematik oder Lesen, können die Folge sein. Kinder, die sehr viel Zeit vor dem Fernseher verbringen, erreichen leider häufig nur niedrige Schulabschlüsse.

Umso wichtiger ist es, als Eltern in einer Vorbildfunktion für die Kinder zu fungieren.

Kinder ahmen ihre Eltern nach und schauen sich das Verhalten ab. Doch Kinder verarbeiten das Gesehene anders als Erwachsene. Kinder im Alter von drei bis sechs Jahren können die fiktive TV Welt nicht von der Wirklichkeit unterscheiden. Für sie ist es real. Erst im Vorschulalter erkennen sie, dass es sich nur um eine Geschichte handelt. Während der Grundschule trennen die Kinder dann Wirklichkeit und Fiktion. Noch können sie sich aber nicht wirklich von der Geschichte lösen und ausreichend distanzieren. Als Konsequenz können Probleme in der Verarbeitung des Gesehenen auftreten, zum Beispiel dass das Kind nachts Schwierigkeiten beim Schlafen oder Alpträume hat. Schnelle Bildfolgen überfordern auch noch Kinder im Grundschulalter.

Kinder im Alter von bis zu zwei Jahren sollten täglich maximal 15 bis 20 Minuten fernsehen, drei bis fünf Jährige nicht mehr als 20 Minuten bis eine halbe Stunde. Ab dem Schulalter dürfte es theoretisch sogar eine Stunde werden. Erst mit zehn Jahren ist eine Fernsehdauer von eineinhalb Stunden am Tag in Ordnung. Die Zeitangaben verstehen sich jeweils als Maximum, empfehlenswert ist trotzdem weniger TV. Fernsehen ist bei der richtigen Auswahl nicht schlecht für Kinder, aber wie so oft im Leben ist es nur in Maßen sinnvoll. Fernsehen kann Wissen vermitteln, mit dem die Kinder wahrscheinlich anderweitig nie in Kontakt gekommen wären. Und doch: Die Phantasie und das logische Denken eines Kindes schult man am besten statt mit dem Fernseher durch Lesen. Es zwingt die Kinder das Gehörte in der eigenen Gedankenwelt in Bilder umzuwandeln, statt es wie im Fernsehen nur fertig präsentiert wie ein Schwamm aufzusaugen.

Fernsehen kann eine feine Sache sein, zum Beispiel als Belohnung. Doch lassen Sie ihr Kind nicht allein vor dem Fernseher, auch wenn es verlockend ist, dass plötzlich Zeit für andere Arbeiten übrig bleibt, ohne dass ein Kind dabei die Wohnung verwüstet. Feste Fernsehzeiten helfen den Kindern auch, Struktur in den Tag zu bekommen. Zwischen dem Fernsehkonsum und der Schlafenszeit sollten Sie als Eltern dem Kind genügend Zeit einräumen, das Programm zu verarbeiten. Ein junges Kind braucht dafür ca. eine Stunde. Sie als Eltern können auch über die Sendung mit ihrem Kind reden und dabei helfen, das Gesehene zu verarbeiten. Lassen Sie ihre Tochter oder ihren Sohn doch einfach die Geschichte nacherzählen, so fördern sie noch die Sprache, die Phantasie und das Erinnerungsvermögen ihres Kindes.

C. TEXTVERSTÄNDNIS

Less than a few weeks ago Susan Boyle was completely unknown. However, since auditioning for "Britain's Got Talent", a TV talent competition, she has become famous. A YouTube video of her audition has been watched by more than 26 million people, making it one of the most watched videos on the internet in recent times. Technology such as YouTube, Facebook and Twitter has helped to make Susan's performance so popular.

Susan Boyle is a 47-year-old Scot with a double chin and a horrible hairstyle. So just what is it about Susan that the people find so fascinating? Perhaps it is the fact that she is such class act: when she opened her mouth to sing "I Dreamed a Dream" from the musical "Les Miserables" the audience went wild. However, many have suggested that her biggest appeal lies in her personality. With her plain, middle-aged looks and her no-nonsense approach to life, Susan is perhaps the most unlikely star to be discovered of late.

Commenting on her rise to fame, Max Clifford, a PR guru, said that the massive public interest in her has partly to do with the fact that people have to think about their stereotypical ideas.

So what's next for Susan? For the moment, she is preparing for her next appearance on Britain's Got Talent and she is the favourite to win. With talk of record contracts and celebrity duets, it is very likely that we'll soon be seeing a Susan Boyle album in the charts!

QUESTIONS on the text

1. Why is Susan Boyle so famous now?
2. What do the people find so fascinating about her?
3. What, according to the text, will Susan Boyle's future be like?

D. AUFSATZ

Write about 120 words about one of the following topics:

1. **You have found a voluntary job (*au pair, tour guide, shop assistant, tourist information employee, care assistant for the elderly etc. ...*) on the internet that you are interested in. Write a short e-mail applying for the job. Include the following:**

- *where you found the advertisement*
- *your name and age*
- *why you are interested in doing the job*
- *appropriate skills you have*
- *when you are available for work*
-

2. **Write an answer of about 120 words to Penny88 in the chatroom:**

I live with my mum and her new husband in Manchester. They have a baby girl. Her name is Sarah and I like her very much. We all get on very well together and we are a really happy family. Sometimes I get sad though, because I do not see my real dad very often. He lives in Nottingham and works as a lorry driver. He is very busy and does not have a lot of time to come and visit me.

Lösungen:

A. GRAMMATIK

Mixed bag:

- Chuck: Oh hi! I know you! **Haven't** I **seen** you before?
- Alison: We **met** at a club some weeks ago.
- Chuck: Oh, I remember! You **looked fantastic!**
Have you **found** a boyfriend meanwhile?
- Alison: You seem **extremely** impertinent!
- Chuck: No, I'm just polite. **Have** you **been** here before?
- Alison: I **haven't eaten** here **since** I **did** my training in the neighbourhood.
- Chuck: When **did** you **work** here? I **gave** up work two years ago. It is so **terribly** boring. I only do odd jobs. **Luckily** my grandpa **left** me a lot of money last year. Can I buy you a meal? The food smells **delicious**, doesn't it?
- Alison: I can't smell very **well**, I have a cold. I must go now.
- Chuck: But I **have waited** for you **for** ages!
- Alison: Oh good! Then you are used to it already. Go on waiting! Bye!

Mixed tenses:

- **When did you go to San Francisco?**
- I went to San Francisco in July.
- **Have you been there before?**
- Yes, I've been there twice so far.
- **Did you ride on a cable car?**
- No, we didn't ride on a cable car.
- **What was the weather like?**
- The weather was great.
- **What are you going to do next year?**
- Next year I am going to visit Cuba.
- **Do you speak Spanish?**
- No, I don't, but I am doing a Spanish course at the moment.

Individual solutions to all the other parts

Französisch

Die folgenden Aufgaben sind Musterbeispiele für die Aufnahmeprüfung. Sie stellen nur eine Auswahl von möglichen Aufgabentypen dar. Die Anzahl der hier vorgestellten Aufgaben übersteigt den Zeitrahmen von 60 Minuten für die Prüfung.

A) GRAMMATIK

1. Insérez les verbes suivants à la forme correcte. (Setzen Sie die folgenden Verben in der richtigen Form ein. 3 Verben sind zu viel bzw. passen nicht!)

aller – attendre - avoir – chercher – dire - être – écouter - faire – poser - préparer – rencontrer - regarder - se balader – travailler – trouver

Mercredi après-midi il n'y _____ pas cours. Qu'est-ce que les élèves _____ ? Ils _____, ils _____ au sport, mais souvent, ils _____ aussi pour l'école. Aujourd'hui Camille _____ des livres pour son exposé à la bibliothèque. Mais elle ne _____ pas les livres sur Napoléon. Alors, elle _____ une question à la documentaliste. La documentaliste _____ : « Tu _____ un exposé ? Ils _____ là-bas : _____ à droite ».

2. Une conversation : Lisez les réponses de Julie et trouvez les questions de Mme Drevet. (Lesen Sie Julies Antworten und finden Sie Frau Drevets Fragen, indem Sie nach dem kursiv gedruckten Satzteil fragen):

Mme Drevet : _____ ?

Julie : Je ne suis pas encore au lit **parce que je cherche mon argent.**

Mme Drevet : Mais ton porte-monnaie est là, sur la table.

_____ ?

Julie : Avec l'argent **j'achète un cadeau pour l'anniversaire d'Amina.**

Mme Drevet : _____ demain ?

Julie : **Non, je ne vais pas** aux Galeries Lafayette. Je vais à Montmartre avec Léa et Karim.

Mme Drevet : _____ à Montmartre ?

Julie : Nous achetons **un sac et un CD de Stromae.**

Mme Drevet : Et _____ ?

Julie : Nous ne rentrons **pas avant 20 heures.**

3. Racontez la journée de Mme Dulac, la documentaliste, au passé composé (Schreiben Sie einen zusammenhängenden Text über Mme Dulacs Tag im passé composé und verwenden Sie dabei die folgenden Wörter :

1. sept heures - Mme Dulac – être encore - lit
2. dormir jusqu'à – préparer petit déjeuner
3. manger petit déjeuner - avec famille
4. prendre - voiture – aller – travail
5. arriver – CDI – commencer à travailler

6. finir – travail – lycée
7. faire les magasins
8. rentrer – puis aider fille avec devoirs
9. préparer – dîner
10. toute la famille – venir à table pour manger

B) TEXTVERSTÄNDNIS

Lila raconte ses vacances :

Samedi 15 juillet

Quelle journée ! Nous avons passé huit heures dans le bus. Et à 18 heures nous sommes enfin arrivés à Charmey. Au centre il y a deux animateurs, Régis et Sonia, qui s'occupent de nous. Leur travail est sympa : ils organisent des activités toute la journée. Ici, on parle français, mais avec un accent très bizarre. Ils sont marrants, ces Suisses.

Dimanche 16 juillet

Dans l'après-midi, nous faisons une randonnée et nous nous arrêtons dans un joli village, Jaun. Là les gens parlent allemand : leur langue, c'est le « Schwyzerdütsch ». D'accord, nous faisons de l'allemand au collège, mais quand on doit demander son chemin ici, c'est difficile.

Lundi 17 juillet

Ici, on s'amuse super bien. Il y a vingt-cinq jeunes de tous les pays d'Europe: ils viennent de Belgique, des Pays-Bas, d'Espagne... Dans notre groupe, il y a aussi un garçon qui vient du Canada. Il s'appelle Jean et il est très sympa. Il fait un voyage en Suisse, en France et au Luxembourg : là où on parle français, comme chez lui, au Québec. L'après-midi, nous faisons du volley. Mais Yasmina et Jean préfèrent discuter. Alors ils doivent nous regarder. Qu'est-ce que Yasmina raconte à Jean? Je vais le lui demander ce soir.

Mardi 18 juillet

Le matin, nous visitons la fabrique de chocolat de Broc. Et là, on peut tout goûter ! Mais Hugo comprend « Je DOIS tout goûter ! » Après, dans le bus, il se sent mal : il est malade. Et le bus s'arrête pour lui ... (Pauvre Hugo : hier déjà, il a dû aller à l'infirmerie pendant le match. Il est souvent malade !) L'après-midi, nous allons dans le village de Gruyères pour visiter la fabrique de fromages. Et le soir, nous mangeons une fondue. C'est sûr : demain, nous devons faire un régime !

Dites si les phrases suivantes sont vraies ou fausses. Corrigez les phrases fausses. (Entscheiden Sie, ob die folgenden Aussagen wahr oder falsch sind und korrigieren Sie die falschen Aussagen.)

	<i>vrai</i>	<i>faux</i>
1. La ville de Charmey est en France.	<input type="checkbox"/>	<input type="checkbox"/>
2. Régis et Sonia sont des amis de Lila.	<input type="checkbox"/>	<input type="checkbox"/>
3. A Jaun on parle allemand avec un accent suisse.	<input type="checkbox"/>	<input type="checkbox"/>

4. Lila ne comprend pas très bien les gens à Jaun.	<input type="checkbox"/>	<input type="checkbox"/>
5. Tous les jeunes viennent d'Europe.	<input type="checkbox"/>	<input type="checkbox"/>
6. Au Québec on parle français.	<input type="checkbox"/>	<input type="checkbox"/>
7. Yasmina et Jean ne jouent pas au volley.	<input type="checkbox"/>	<input type="checkbox"/>
8. Hugo est malade parce qu'il a mangé trop de fromage.	<input type="checkbox"/>	<input type="checkbox"/>

C) AUFSATZ

Wählen Sie **e i n e s** der folgenden Themen und schreiben Sie ungefähr 120 Wörter.

- A. Sie lesen im Internet die folgende Anzeige:**
Salut, je m'appelle Maurice, j'ai 19 ans, je suis encore à l'école, j'aime la musique, le sport, la photo et aller en train. J'aimerais correspondre avec des jeunes filles et des garçons de 18 à 25 ans. J'habite en Afrique et j'ai un frère et trois sœurs. Ils sont drôles. J'adore parler de tout. Salut à tout le monde ;-).
Beantworten Sie die Anzeige. Bieten Sie Maurice Ihre Freundschaft an und erzählen Sie etwas über sich selbst.
- B. Beschreiben Sie einen typischen Wochentag mit allen Aktivitäten und Uhrzeiten.**
- C. Sie rufen Ihre französische Freundin Michelle an. Da sie nicht zu Hause ist, sprechen sie ihr auf den Anrufbeantworter. Sie machen ihr einige Vorschläge, was Sie am Wochenende zusammen machen könnten).**

D) SPRACHMITTLUNG

Ihre französische Freundin Marlène ist bei Ihnen zu Besuch. Zufällig kommt Ihre deutsche Freundin Stefanie vorbei, die Sie Marlène vorstellen. Verwenden Sie dabei folgende Informationen:

- *wohnt in Berlin*
- *25 Jahre alt*
- *ist sehr nett, aber auch (ein bisschen) neugierig*
- *ist immer hilfsbereit und lustig und macht oft Witze*
- *geht gerne tauchen und liest gerne*
- *sitzt oft vor dem Computer oder telefoniert mit ihren Freundinnen*
- *in den Ferien will sie nach Paris reisen*

C'est Stefanie. Elle

LÖSUNGEN

A) GRAMMATIK

1. Mercredi après-midi il n'y a pas cours. Qu'est-ce que les élèves font ? Ils se baladent, ils vont au sport, mais souvent, ils travaillent aussi pour l'école. Aujourd'hui Camille cherche des livres pour son exposé à la bibliothèque. Mais elle ne trouve pas les livres sur Napoléon. Alors, elle pose une question à la documentaliste. La documentaliste dit : « Tu pré pares un exposé ? Ils sont là-bas : regarde à droite ».

2. Une conversation

- Mme Drevet : Pourquoi est-ce que tu n'es pas encore au lit ?
Julie : Je ne suis pas encore au lit parce que je cherche mon argent.
Mme Drevet : Mais ton porte-monnaie est là, sur la table.
Qu'est-ce que tu veux faire avec l'argent ?
Julie : Avec l'argent j'achète un cadeau pour l'anniversaire d'Amina.
Mme Drevet : Tu vas aux Galeries Lafayette demain ?
Julie : Non, je ne vais pas aux Galeries Lafayette. Je vais à Montmartre avec Léa et Karim.
Mme Drevet : Qu'est-ce que vous faites à Montmartre ?
Julie : Nous achetons un sac et un CD de Stromae.
Mme Drevet : Et quand est-ce que vous rentrez ?
Julie : Nous ne rentrons pas avant 20 heures.

3. Racontez la journée de Mme Dulac, la documentaliste, au passé composé.

(individuelle Lösungen möglich)

A sept heures Mme Dulac a été encore au lit.
Elle a dormi jusqu'à sept heures et demie. Puis elle a préparé le petit déjeuner.
Ensuite elle a mangé le petit déjeuner avec sa famille.
A huit heures et demie elle a pris sa voiture pour aller au travail.
A neuf heures elle est arrivée au CDI et elle a commencé à travailler.
Six heures plus tard, elle a fini son travail au lycée.
Puis elle a fait les magasins.
A sept heures, elle est rentrée à la maison. Puis elle a aidé sa fille avec ses devoirs.
Ensuite elle a préparé le dîner.
Toute la famille est venue à table pour manger.

B) TEXTVERSTÄNDNIS

1. La ville de Charmey est en France. (**faux**) → en Suisse
2. Régis et Sonia sont des amis de Lila. (**faux**) → les animateurs
3. A Jaun on parle allemand avec un accent suisse. (**vrai**)
4. Lila ne comprend pas très bien les gens à Jaun. (**vrai**)
5. Tous les jeunes viennent d'Europe. (**faux**) → un garçon vient du Canada
6. Au Québec on parle français. (**vrai**)
7. Yasmina et Jean ne jouent pas au volley. (**vrai**)
8. Hugo est malade parce qu'il a mangé trop de fromage. (**faux**) → trop de chocolat

C) AUFSATZ (individuelle Lösungen)

D) SPRACHMITTLUNG (individuelle Lösungen)

Latein:

Arbeitszeit 60 Minuten, keine Hilfsmittel

Übersetzung in das Deutsche

Cicero entlarvt auf einer Senatssitzung die Verschwörung des Catilina

1. Cicero consul oratione patres in senatu admonuit, ne Catilinae¹⁾ fidem darent.
2. Quis vestrum eo homine, quem medio in senatu video, non terrebitur, ut omnes viri vere Romani antea Hannibale²⁾ suisque territi sunt ?
3. Quidam boni memores vestri, nostri, non sui mihi id nuntiaverunt:
4. Catilina coniuratus³⁾, vir rerum bellicarum peritus, cum nonnullis civibus nostra in urbe quasdam domos prope forum sitas occupavit, ut rebus novis studeret.
5. Exercitum in montibus paratum habet:
6. Periculum est, ne tecta templaque vestra deleantur. Timeo, ne liberi mulieresque violentur.
7. Servate nos !“

1) Catilina, -ae	Führer der Verschwörung
2) Hannibal, Hannibalis	Führer der Truppen Carthagos, die im Zweiten Punischen Krieg Italien verwüsteten
3) coniuratus, -i	der Verschwörer

Lösung:

1. Der Konsul Cicero ermahnte in einer Rede die Senatoren, Catilina keine Treue (Vertrauen/ Glauben) zu schenken.
2. „Wer von euch wird durch diesen Menschen, den ich mitten im Senat sehe, nicht erschreckt werden, so wie vorher alle wahrhaftig römischen Männer durch Hannibal und die Seinen erschreckt worden sind?“
3. Gewisse Gute, die an euch, an uns denken, nicht an sich, haben mir dies gemeldet:
4. Der Verschwörer Catilina, ein im Kriegswesen erfahrener Mann, hat mit einigen Bürgern in unserer Stadt gewisse nahe dem Forum gelegene Häuser besetzt, um nach dem Umsturz zu trachten.
5. Er hält in den Bergen ein Heer bereit.
6. Es besteht die Gefahr, dass eure Dächer (Häuser) und Tempel zerstört werden. Ich fürchte, dass Kindern und Frauen Gewalt angetan wird.
7. Rettet uns!“

Mathematik

Die folgenden Aufgaben sind Musterbeispiele für die Aufnahmeprüfung. Sie stellen nur eine Auswahl von möglichen Aufgabentypen dar. Die Anzahl der hier vorgestellten Aufgaben übersteigt den Zeitrahmen von 60 Minuten für die Prüfung. Bei der Aufnahmeprüfung beträgt der Umfang 5 - 7 Aufgaben aus verschiedenen Gebieten (Algebra, Geometrie, Analysis, Stochastik). Bei der Prüfung dürfen kein Taschenrechner und keine Formelsammlung verwendet werden.

1. Bestimmen Sie die Lösungen folgender Gleichungen über der Grundmenge \mathbb{Q} .

a)
$$\frac{9}{4} \left(\frac{3}{2}x - \frac{11}{3} \right) - \frac{5}{6} \left(\frac{7}{4} + x \right) = \frac{7}{2}x - \frac{2}{3} \left(\frac{x}{2} - \frac{3}{4} \right)$$

b)
$$4(x+3)(x-1) + 20 = (2x-1)(5x+1) - (3x-5)(2x+1)$$

c)
$$(2+x) \cdot (x-2) \cdot \frac{4}{3} = (x-2) \cdot \left[x + (x-1) \cdot \frac{1}{3} \right]$$

2. Bestimmen Sie die Lösungen folgender Ungleichungen über der Grundmenge \mathbb{Q} .

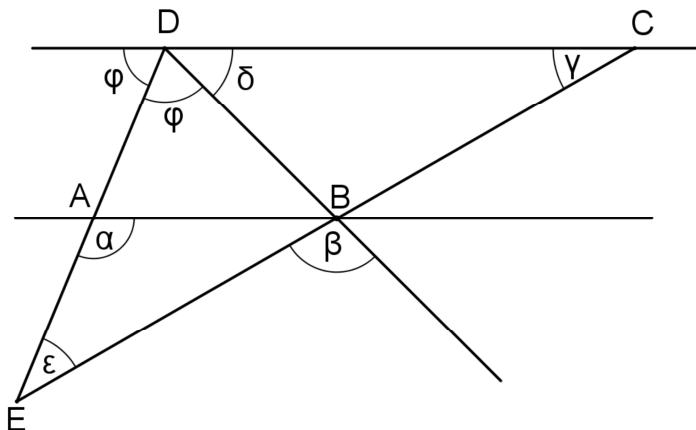
a)
$$\frac{6}{5}x - \frac{1}{3} \leq \frac{1}{4}x - \frac{2}{5}(2-x)$$

b)
$$\frac{2}{3}x - (-x+4) \cdot (4+x) \geq (x+3)^2 - 5(x+5)$$

c)
$$(x-2)^2 > 0$$

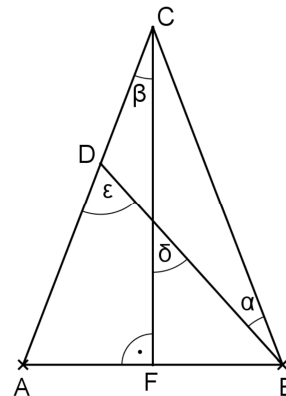
3. In einer Werkstatt werden an Autos und Motorrädern neue Reifen montiert. Der Monteur will seinem Chef zeigen, wie fit er ist und sagt zu ihm nach Schichtschluss: "Es wurden an 26 Fahrzeugen die Reifen gewechselt. Es waren Motorräder und PKWs dabei. Insgesamt waren es 90 Räder." Wie viele PKWs und wie viele Motorräder waren dabei?

4. In der untenstehenden Zeichnung sind die Geraden AB und CD parallel. Gegeben sind außerdem die Winkel $\gamma = 30^\circ$ und $\beta = 105^\circ$. Wie groß sind die Winkel α , δ , ε und ϕ ? Die Rechenansätze sind kurz zu begründen.



5. In einer Orangensaftsorte soll der Fruchtanteil von 60% auf 70% erhöht werden. Wie viel Fruchtsaft mit einem Fruchtanteil von 86% muss einer Menge von 200 Litern Fruchtsaft mit 60% Fruchtanteil beigemischt werden?
6. An einem Gymnasium beträgt der Mädchenanteil 45%. 64% der Schülerinnen und Schüler fahren mit dem Rad zur Schule. Der Anteil der radfahrenden Mädchen beträgt 28%. Wie groß ist der Prozentsatz der nicht radfahrenden Schüler unter allen Schülerinnen und Schülern?
7. Geben Sie bei jeder der folgenden Aussagen an, ob sie wahr oder falsch ist.
 - a) In jedem spitzwinkligen Dreieck ABC ist die Höhe h_c größer als jede der Seiten a und b.
 - b) Es gibt Rechtecke die Rauten sind.
 - c) Jedes Rechteck ist ein Trapez.
 - d) Der Radius des Umkreises eines Dreiecks ist stets kleiner als jede der Dreiecksseiten.
 - e) Die vier Thaleskreise über den Seiten einer Raute haben stets einen Punkt gemeinsam.

8. Das Dreieck ABC in der nebenstehenden Figur ist gleichschenkelig mit $\overline{AC} = \overline{BC}$. Außerdem ist $\alpha = 27^\circ$ und $\beta = 21^\circ$.



- a) Wie groß sind die Winkel ϵ und δ ?
- b) Welche weiteren Strecken in der Figur sind gleich lang? (Begründung!)

9. Ein Schwimmbecken kann durch zwei Rohre gefüllt werden, durch das erste Rohr in 2 Stunden und durch das zweite Rohr in 3 Stunden. Wie lange dauert die Füllung, wenn beide Rohre geöffnet werden?
10. Ein Autohersteller hebt im Januar den Preis für Neuwagen der Q-Klasse (vorher 50 000€) um 20% an. Da der Absatz darauf deutlich zurückgeht, entschließt sich der Hersteller nach 6 Monaten den Preis wieder um 10% zu senken.
 - a) Wie groß ist der Neuwagenpreis im August?
 - b) Um wie viel Prozent sind Neuwagen der Q-Klasse im August teurer als vor der Preiserhöhung im Januar?
11. Die Punkte $P(-3 \mid -4)$ und $Q(4,5 \mid 1)$ liegen auf dem Graphen einer linearen Funktion f . Bestimmen Sie den Funktionsterm $f(x)$ und die Nullstelle von f !
- 12a) Bestimmen Sie den Schnittpunkt S der Geraden $g: 5y - 2x + 5 = 0$ und $h: x + 5y = 10$ und zeichnen Sie beide Geraden in ein Koordinatensystem.

12b) Ermitteln Sie den Flächeninhalt des Dreiecks, das von den Geraden g, h und der y-Achse eingeschlossen wird.

13. Bestimmen Sie rechnerisch die Lösung des Gleichungssystems:

$$\text{I: } \frac{7}{10}x - \frac{4}{5}y = \frac{1}{10} \quad \text{II: } \frac{2}{5}x - \frac{2}{3}y - 1 = 0.$$

14. Eine Urne enthält 11 Kugeln, welche die Zahlen 10 bis 20 tragen. Ein Zufallsexperiment besteht im Ziehen einer Kugel und Feststellen ihrer Nummer. Geben Sie die Wahrscheinlichkeiten folgender Ereignisse an.

- D: Die Kugelnummer ist nicht gerade, aber durch 3 teilbar.
- A: Die Quersumme der Kugelnummer ist gerade.
- B: Die Quersumme der Kugelnummer ist größer als 6.
- C: Die Anzahl der Teiler der Kugelnummer beträgt mindestens 4.

15. Wie viele vierstellige Zahl kann man aus den Ziffern 0, 1, 2,3 bilden, wenn

- a) in jeder Zahl alle Ziffern verschieden sein sollen.
- b) die Ziffern nicht unterschiedlich sein müssen.
- c) die Null nicht vorkommen soll.
- d) die Eins nicht vorkommen soll.

16. Vereinfachen Sie die folgenden Bruchterme so weit wie möglich.

$$\text{a) } \frac{3}{4x} + \frac{3x-9}{4x+1} : \frac{3-x}{1-2x} \quad \text{b) } \frac{x-1}{3x} + \frac{4x^2+2x-8}{6x^2+6x} - \frac{x^2-2}{x^2+x}$$

17. Bestimmen Sie die Lösungsmengen der folgenden Bruchgleichungen. Geben Sie die zugehörigen Definitionsmengen über der Grundmeng Q an.

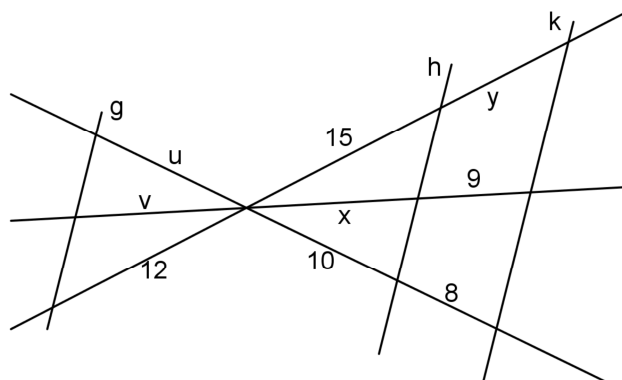
$$\text{a) } x^{-1} + x^{-2} = 0; \quad \text{b) } \frac{3x-1}{2-3x} = \frac{2+5x}{6x-4}; \quad \text{c) } \frac{2(x-2)}{1-x} + 1 = \frac{x-3}{2-x}; \quad \text{d) } \frac{2x+1}{2x-1} - \frac{6}{2-4x} = 1$$

18. Gegeben ist die gebrochenrationale Funktion $f : x \mapsto \frac{3x-1}{1-2x}$. Ihr Graph sei G_f .

Bestimmen Sie die Achsenschnittpunkte von G_f , die Definitionsmenge von f und die Asymptoten von G_f . Skizzieren Sie G_f mit den Asymptoten in ein Koordinatensystem.

19. In nebenstehender nicht maßstabgetreuen Skizze sind die Geraden g, h und k parallel.

Berechnen Sie die Längen der Strecken x, y, u und v.



Lösungen:

$$\begin{aligned} 1a) \quad & \frac{9}{4} \left(\frac{3}{2}x - \frac{11}{3} \right) - \frac{5}{6} \left(\frac{7}{4} + x \right) = \frac{7}{2}x - \frac{2}{3} \left(\frac{x}{2} - \frac{3}{4} \right) \Leftrightarrow \frac{27}{8}x - \frac{33}{4} - \frac{35}{24} - \frac{5}{6}x = \frac{7}{2}x - \frac{1}{3}x + \frac{1}{2} \Leftrightarrow \\ & \Leftrightarrow \frac{27}{8}x - \frac{5}{6}x - \frac{7}{2}x + \frac{1}{3}x = \frac{1}{2} + \frac{33}{4} + \frac{35}{24} \Leftrightarrow \frac{81 - 20 - 84 + 8}{24}x = \frac{12 + 198 + 35}{24} \Leftrightarrow \\ & \Leftrightarrow -\frac{15}{24}x = \frac{245}{24} \Leftrightarrow -15x = 245 \Leftrightarrow x = -\frac{245}{15} \Leftrightarrow x = -\frac{49}{2} \quad L = \left\{ -\frac{49}{2} \right\} \end{aligned}$$

$$\begin{aligned} 1b) \quad & 4(x+3)(x-1) + 20 = (2x-1)(5x+1) - (3x-5)(2x+1) \Leftrightarrow \\ & \Leftrightarrow 4x^2 - 4x + 12x - 12 + 20 = 10x^2 + 2x - 5x - 1 - 6x^2 - 3x + 10x + 5 \Leftrightarrow \\ & \Leftrightarrow 4x^2 + 8x + 8 = 4x^2 + 4x + 4 \Leftrightarrow 4x = -4 \Leftrightarrow x = -1 \quad L = \{-1\} \end{aligned}$$

$$\begin{aligned} 1c) \quad & (2+x) \cdot (x-2) \cdot \frac{4}{3} = (x-2) \cdot \left[x + (x-1) \cdot \frac{1}{3} \right] \Leftrightarrow \frac{4}{3}(x^2-4) = (x-2) \cdot \left[x + \frac{1}{3}x - \frac{1}{3} \right] \Leftrightarrow \\ & \Leftrightarrow \frac{4}{3}(x^2-4) = (x-2) \cdot \left[\frac{4}{3}x - \frac{1}{3} \right] \Leftrightarrow \frac{4}{3}(x^2-4) = \frac{1}{3}(x-2) \cdot (4x-1) \Leftrightarrow \\ & \Leftrightarrow 4(x^2-4) = (x-2) \cdot (4x-1) \Leftrightarrow 4x^2 - 16 = 4x^2 - x - 8x + 2 \Leftrightarrow \\ & \Leftrightarrow 9x = 18 \Leftrightarrow x = 2 \quad L = \{2\} \end{aligned}$$

$$\begin{aligned} 2a) \quad & \frac{6}{5}x - \frac{1}{3} \leq \frac{1}{4}x - \frac{2}{5}(2-x) \Leftrightarrow \frac{6}{5}x - \frac{1}{3} \leq \frac{1}{4}x - \frac{4}{5} + \frac{2}{5}x \Leftrightarrow \frac{6}{5}x - \frac{1}{4}x - \frac{2}{5}x \leq -\frac{4}{5} + \frac{1}{3} \Leftrightarrow \\ & \Leftrightarrow \frac{24-5-8}{20}x \leq \frac{-12+5}{15} \Leftrightarrow \frac{11}{20}x \leq -\frac{7}{15} \Leftrightarrow x \leq -\frac{28}{33} \quad L = \left] -\infty; -\frac{28}{33} \right] \end{aligned}$$

$$\begin{aligned} 2b) \quad & \frac{2}{3}x - (-x+4) \cdot (4+x) \geq (x+3)^2 - 5(x+5) \Leftrightarrow \frac{2}{3}x + x^2 - 16 \geq x^2 + 6x + 9 - 5x - 25 \Leftrightarrow \\ & \Leftrightarrow \frac{2}{3}x - 16 \geq x - 16 \Leftrightarrow -\frac{1}{3}x \geq 0 \Leftrightarrow x \leq 0 \quad L = \left] -\infty; 0 \right] = \mathbb{R}_0^- \end{aligned}$$

$$2c) \quad (x-2)^2 > 0 \Leftrightarrow x \neq 2 \quad L = \mathbb{R} \setminus \{2\}$$

3. Anzahl der PKWs: x Anzahl der Motorräder: $26 - x$
 $4 \cdot x + 2 \cdot (26 - x) = 90 \Leftrightarrow 4x + 52 - 2x = 90 \Leftrightarrow 2x = 38 \Leftrightarrow x = 19$
An 19 PKWs und an 7 Motorrädern wurden die Reifen gewechselt

4. $S CBD = \beta$ (Scheitelwinkel)

$$\delta = 180^\circ - \beta - \gamma = 180^\circ - 105^\circ - 30^\circ = 45^\circ \text{ (Winkelsumme im } \triangle BCD)$$

$$2\varphi + \delta = 180^\circ \text{ (Nebenwinkel)} \Rightarrow \varphi = \frac{180^\circ - \delta}{2} = 67,5^\circ$$

$$\alpha = \delta + \varphi = 112,5^\circ \text{ (Nachbarwinkel an parallelen Geraden)}$$

$$S DBA = \delta \text{ (Wechselwinkel an parallelen Geraden)}$$

$$S ABE = \gamma \text{ (Stufenwinkel an parallelen Geraden)}$$

$$\varepsilon = 180^\circ - \alpha - \gamma = 180^\circ - 112,5^\circ - 30^\circ = 37,5^\circ \text{ (Winkelsumme im } \triangle ABE)$$

5. x : Volumen des 86%-igen Saftes in Litern; Fruchtanteil im 86%-igen Saft: $0,86x$
Fruchtanteil im 60%-igen Saft: $0,6 \cdot 200$

$$0,86x + 0,6 \cdot 200 = 0,7 \cdot (x + 200) \Rightarrow 0,16x = 140 - 120 \Rightarrow x = \frac{20}{0,16} = 125$$

Es müssen 125 Liter des 86%-igen Saftes beigemischt werden.

6. M: Mädchen J: Jungen R: Radfahrer \bar{R} : Nichtradfahrer

	M	J	
R	28%	36%	64%
\bar{R}	17%	19%	36%
	45%	55%	

=> Anteil der nichtradfahrenden

Schüler: 19%

7a) falsch b) wahr c) wahr d) falsch e) wahr

$$8a) S BAC = S CBA = \frac{1}{2} \cdot (180^\circ - 2\beta) = \frac{1}{2} \cdot (180^\circ - 2 \cdot 21^\circ) = 69^\circ \text{ (Winkels. im gleichsch. } \triangle)$$

$$S DBA = S CBA - \alpha = 69^\circ - 27^\circ = 42^\circ \Rightarrow$$

$$\delta = 180^\circ - 90^\circ - S DBA = 180^\circ - 90^\circ - 42^\circ = 48^\circ \text{ (Winkelsumme im } \triangle)$$

$$\varepsilon = 180^\circ - S BAC - S DBA = 180^\circ - 69^\circ - 42^\circ = 69^\circ \text{ (Winkelsumme im } \triangle)$$

$$8b) \varepsilon = S BAC = 69^\circ \Rightarrow \triangle ABD \text{ gleichschenkelig} \Rightarrow \overline{AB} = \overline{BD}$$

9. x : Füllzeit in Stunden; V : Volumen des Beckens

$$\text{Zufluss durch das 1. Rohr: } \frac{1}{2}x \cdot V \quad \text{Zufluss durch das 2. Rohr: } \frac{1}{3}x \cdot V$$

$$\frac{1}{2}x \cdot V + \frac{1}{3}x \cdot V = V \Rightarrow \frac{5}{6}x \cdot V = V \Rightarrow x = \frac{6}{5} = 1,2$$

Das Becken wird in 1,2 Stunden (1 Stunde 12 Minuten) gefüllt.

10a) Preis im Januar: $1,2 \cdot 50000\text{€} = 60000\text{€}$ Preis im August: $0,9 \cdot 60000\text{€} = 54000\text{€}$

10b) $\frac{54000\text{€} - 50000\text{€}}{50000\text{€}} = \frac{4000\text{€}}{50000\text{€}} = 8\% \Rightarrow$ Preiserhöhung um 8%

11. $m = \frac{\Delta y}{\Delta x} = \frac{1 - (-4)}{4,5 - (-3)} = \frac{5}{7,5} = \frac{2}{3}$ Ansatz: $y = \frac{2}{3}x + t$

P eingesetzt: $-4 = \frac{2}{3} \cdot (-3) + t \Rightarrow t = -2 \Rightarrow f(x) = \frac{2}{3}x - 2$

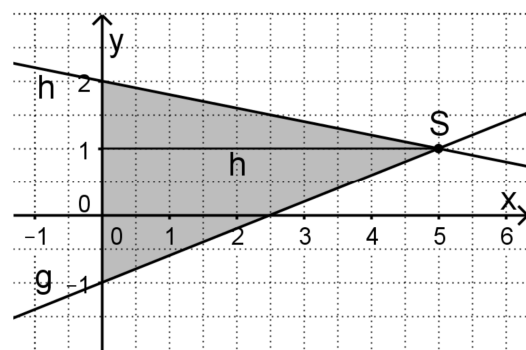
$f(x) = 0 \Leftrightarrow \frac{2}{3}x - 2 = 0 \Leftrightarrow \frac{2}{3}x = 2 \Leftrightarrow x = 3$

12a) $g: 5y - 2x + 5 = 0 \Leftrightarrow y = \frac{2}{5}x - 1$

$h: x + 5y = 10 \Leftrightarrow y = -\frac{1}{5}x + 2$

$\frac{2}{5}x - 1 = -\frac{1}{5}x + 2 \Rightarrow \frac{3}{5}x = 3 \Leftrightarrow x = 5$

in $g: y = \frac{2}{5} \cdot 5 - 1 = 1 \Rightarrow S(5|1)$



12b) $A = \frac{1}{2} \cdot (2 - (-1)) \cdot 5 = 7,5 \text{ (cm}^2\text{)}$

Physik (nur für den naturwissenschaftlich-technologischen Zweig)

Die folgenden Aufgaben sind Musterbeispiele für die Aufnahmeprüfung. Sie stellen nur eine Auswahl von möglichen Aufgabentypen dar. Die Anzahl der hier vorgestellten Aufgaben übersteigt den Zeitrahmen von 60 Minuten für die Prüfung.

1. Ein Kühlschrank hat bei der Betriebsspannung von 230V den Gesamtwiderstand 450 Ω . Die Leiter zum Kühlschrank im Haushaltsnetz haben insgesamt den Widerstand 10 Ω .
 - 1.1 Wie groß ist die Stromstärke im Stromkreis, wenn der Kühlschrank in Betrieb ist?
 - 1.2 Durch einen Isolationsfehler werden die Leiter im Kühlschrank kurz geschlossen. Wie groß ist die Kurzschlussstromstärke?

2. Zwei Widerstände $R_1 = 200 \Omega$ und $R_2 = 50 \Omega$ sind parallel geschaltet. Diese Parallelschaltung ist zu einem weiteren Widerstand $R_3 = 100 \Omega$ in Reihe geschaltet.
 - 2.1 Fertigen Sie eine übersichtliche Skizze an!
 - 2.2 Berechnen Sie schrittweise und nachvollziehbar alle elektrischen Größen in diesem Stromkreis, wenn dieser an eine Spannungsquelle von 28 V angeschlossen ist!

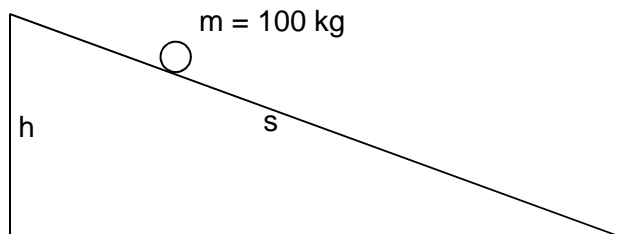
3. Ein Fahrzeug mit der Masse $m = 100 \text{ kg}$ rollt von einer Anhöhe (20 m Höhenunterschied) in ein Tal und gegenüber auf einen Hügel mit einer Höhe von 7,2 m.

Verwenden Sie $g \approx 10 \frac{\text{m}}{\text{s}^2}$!

- 3.1 Welche Geschwindigkeit hat das Fahrzeug, wenn es im Tal ist und welche, wenn es am Hügel ankommt? (Reibung wird vernachlässigt)
- 3.2 Unter Berücksichtigung der Reibung erreicht das Fahrzeug gerade eben den Hügel und bleibt dort stehen. Wie viel Prozent der anfänglichen Energie ging durch Reibung verloren?

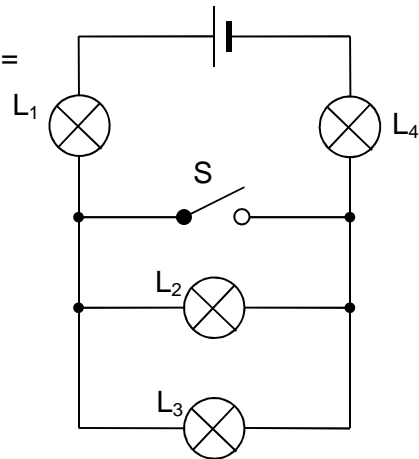
4. Mit einer Kochplatte mit einer Leistung von 2,0 kW werden in 10 Minuten 2,0 Liter Wasser von 20°C auf 100°C erwärmt. Wie groß ist der Wirkungsgrad? $\left(c_w = 4,2 \frac{\text{J}}{\text{g} \cdot \text{K}} \right)$

5. Ein Körper der Masse 100 kg befindet sich auf einer schiefen Ebene ($s = 9\text{m}$; $h = 3\text{m}$; $g = 10 \text{ N/kg}$)



Bestimmen Sie graphisch die Hangabtriebs und Normalkraft!

6. In nebenstehendem Stromkreis befinden sich vier baugleiche Lampen ($R = 100 \Omega$), eine Stromquelle ($U = 250 \text{ V}$) und ein Schalter S. Zunächst sei S offen.



6.1 Welche Lämpchen leuchten? Vergleichen Sie die Helligkeit der Lämpchen L_1 und L_2 untereinander und geben Sie hierfür eine Begründung!

6.2 Berechnen Sie den Gesamtwiderstand R_{ges} und die Gesamtstromstärke I_{ges} !

6.3 Nun wird der Schalter S geschlossen. Welche Lämpchen leuchten jetzt? Kurze Begründung!

7. Auf einen Gegenstand wirken zwei gleich große Kräfte \vec{F}_1 und \vec{F}_2 . Begründen Sie mit zwei geeigneten selbstgewählten Diagrammen: *Die resultierende Kraft kann größer oder kleiner sein als jede einzelne Kraft.*

8. Eine Person mit einer Masse von 60 kg geht beim Bergwandern in einer Höhe von 1100 m los und erreicht nach zweieinhalb Stunden den 2300 m hohen Gipfel.

Verwenden Sie $g \approx 10 \frac{\text{m}}{\text{s}^2}$!

8.1 Bestimmen Sie Arbeit und Leistung dieser Person!

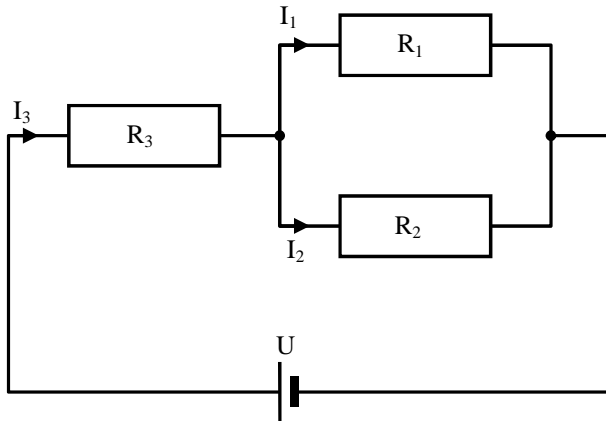
8.2 Welche Art von Energie ist am Gipfel in dieser Person gespeichert? Angenommen diese Energie könnte auf dem Rückweg mit einem Wirkungsgrad von 50% in elektrische Energie umgewandelt werden. Wie lange könnte damit eine 40 Watt-Glühbirne damit betrieben werden?

Lösungen:

$$1.1 \quad I = \frac{U}{R} = \frac{230V}{450\Omega + 10\Omega} = 0,50A$$

$$1.2 \quad I_{\text{Kurzschluss}} = \frac{230V}{10A} = 23A$$

1.2



$$2.2 \quad \frac{1}{R_{12}} = \frac{1}{R_1} + \frac{1}{R_2} = \frac{1}{200\Omega} + \frac{1}{50\Omega} = \frac{1+4}{200\Omega} = \frac{5}{200\Omega} \Rightarrow R_{12} = 40\Omega$$

$$R_{\text{gesamt}} = R_3 + R_{12} = 100\Omega + 40\Omega = 140\Omega$$

$$\underline{I_3} = I_{\text{gesamt}} = \frac{U}{R_{\text{ges}}} = \frac{28V}{140\Omega} = \underline{0,20A} \Rightarrow \underline{U_3} = R_3 \cdot I_3 = 100\Omega \cdot 0,2A = \underline{20V}$$

$$\underline{U_1} = \underline{U_2} = U_{12} = U - U_3 = 28V - 20V = \underline{8,0V}$$

$$\underline{I_1} = \frac{U_1}{R_1} = \frac{8V}{200\Omega} = \underline{40mA} \quad \underline{I_2} = I_{\text{gesamt}} - I_1 = 0,2A - 0,04A = \underline{0,16A}$$

$$3.1 \quad E_{\text{ges}} = E_{\text{pot},1} = m \cdot g \cdot h_1 = 100\text{kg} \cdot 10 \frac{\text{m}}{\text{s}^2} \cdot 20\text{m} = 20\text{kJ}$$

$$E_{\text{kin,unten}} = E_{\text{ges}} \Rightarrow \frac{1}{2} m v_{\text{unten}}^2 = E_{\text{ges}} \Rightarrow \underline{v_{\text{unten}}} = \sqrt{\frac{2E_{\text{ges}}}{m}} = \sqrt{\frac{40 \cdot 10^3 \text{J}}{100\text{kg}}} = \underline{20 \frac{\text{m}}{\text{s}}}$$

$$E_{\text{kin},2} = E_{\text{ges}} - E_{\text{pot},2} = E_{\text{ges}} - m \cdot g \cdot h_2 = 20\text{kJ} - 7,2\text{kJ} = 12,8\text{kJ}$$

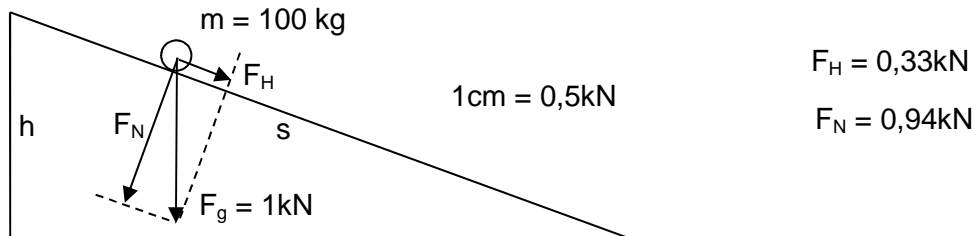
$$\underline{v_2} = \sqrt{\frac{2E_{\text{kin},2}}{m}} = \sqrt{\frac{25,6 \cdot 10^3 \text{J}}{100\text{kg}}} = \sqrt{256 \frac{\text{m}^2}{\text{s}^2}} = \underline{16 \frac{\text{m}}{\text{s}}}$$

$$3.2 \quad \Delta E = E_{\text{pot},2} - E_{\text{ges}} = 7,2\text{kJ} - 20\text{kJ} = -12,8\text{kJ}$$

$$\frac{\Delta E}{E_{\text{ges}}} = \frac{-12,8\text{kJ}}{20\text{kJ}} = -64\%$$

$$4. \quad \eta = \frac{c_w \cdot m \cdot \Delta T}{P \cdot t} = \frac{4,2 \frac{\text{J}}{\text{g} \cdot \text{K}} \cdot 2000\text{g} \cdot 80\text{K}}{2000\text{W} \cdot 600\text{s}} = 0,56 = 56\%$$

$$5. \quad F_g = m \cdot g = 100\text{kg} \cdot 10\text{N/kg} = 1,0\text{kN}$$



6.1 Alle vier Lampen leuchten. Durch L_1 und L_4 fließt die Gesamtstromstärke, durch L_2 und L_3 die halbe Gesamtstromstärke (Parallelschaltung) $\Rightarrow L_1$ und L_4 leuchten heller als L_2 und L_3 .

$$6.2 \quad \frac{1}{R_{23}} = \frac{1}{R_2} + \frac{1}{R_3} = \frac{1}{100\Omega} + \frac{1}{100\Omega} = \frac{2}{100\Omega} = \frac{5}{200\Omega} \Rightarrow R_{23} = 50\Omega$$

$$R_{\text{gesamt}} = R_1 + R_{23} + R_4 = 100\Omega + 50\Omega + 100\Omega = 250\Omega \quad I = \frac{U}{R_{\text{ges}}} = \frac{250\text{V}}{250\Omega} = 1,0\text{A}$$

6.3 Es leuchten nur noch L_1 und L_4 (gleich hell). Da der Widerstand der Verbindung über S viel kleiner als R_{23} ist, fließt praktisch kein Strom durch L_2 und L_3 .

7. Zum Beispiel:



$$8.1 \quad W = m \cdot g \cdot \Delta h = 60\text{kg} \cdot 10 \frac{\text{m}}{\text{s}^2} \cdot 1200\text{m} = 720\text{kJ} \quad P = \frac{W}{\Delta t} = \frac{720000\text{J}}{2,5 \cdot 3600\text{s}} = \frac{200\text{J}}{2,5\text{s}} = 80\text{W}$$

8.2 Energie in Form von potenzieller Energie der Lage gespeichert

$$E_{\text{elektrisch}} = \eta \cdot E_{\text{ges}} = 0,5 \cdot 720\text{kJ} = 320\text{kJ} \quad \Delta t = \frac{E_{\text{elektrisch}}}{P_{\text{elektrisch}}} = \frac{320000\text{J}}{40\text{W}} = 8000\text{s} \approx 2,2\text{h}$$

Wirtschaft und Recht (nur für den wirtschaftswissenschaftlichen Zweig)

Die folgenden Aufgaben sind in 60 Minuten zu bearbeiten.

- 1.1 Erstellen Sie eine Übersicht über die Arten von Gütern und geben Sie jeweils zwei konkrete Beispiele an!
- 1.2 Wodurch zeichnet sich ein Haushaltsplan aus? Erläutern Sie auch das Ziel, das mit der Aufstellung eines Haushaltsplans verfolgt werden soll!
- 1.3 Erklären Sie, was man unter elektronischem Geld versteht!
- 1.4 Wodurch ist eine Deflation gekennzeichnet und auf welche Ursachen ist sie zurückzuführen?
- 1.5 Die Verschuldung privater Haushalte ist meist durch ihr fehlerhaftes Konsumverhalten veranlasst. Geben Sie vier Arten von falschem Konsumverhalten an!

- 2.1 Wodurch kommt ein Kaufvertrag zustande und welche rechtlichen Folgen ergeben sich daraus für die Vertragspartner?
- 2.2 Erklären Sie, was man unter dem Kauf unter Eigentumsvorbehalt versteht!
- 2.3 Geben Sie vier unterschiedliche Beispiele (nach BGB) für Sachmängel beim Kauf an!
- 2.4 Unter welchen Voraussetzungen werden Allgemeine Geschäftsbedingungen Bestandteil eines Kaufvertrages?

- 3.1 Erklären Sie allgemein die zwei Ausprägungen des Wirtschaftlichkeitsprinzips in Unternehmen und geben Sie jeweils zwei konkrete Beispiele an!
- 3.2 Wodurch ist eine Bilanz gekennzeichnet?

Lösungen:

1.1

Sachgüter		Dienstleistungen
<u>Verbrauchsgüter</u>	<u>Gebrauchsgüter</u>	z.B. Steuerberatung, z.B. Benzin, Haarschneiden
Cola	Tisch, Auto	

- 1.2 Der Haushaltsplan ist eine Gegenüberstellung von Einnahmen und Ausgaben des Haushalts und gibt an, ob z.B. eine Familie spart oder einen Kredit aufnehmen muss. Ziel soll sein, so zu wirtschaften, dass keine Überschuldung eintritt.
- 1.3 Elektronisches Geld ist auf einer Chipkarte gespeichert. Es wird beim Laden des Speicherchips mit einem bestimmten Betrag vom Girokonto abgebucht. An Kassen oder Automaten wird das Geld übertragen, d.h. der Chip wird entladen.
- 1.4 Unter Deflation versteht man das Sinken des Preisniveaus über einen längeren Zeitraum. Ursache könnte sein, dass weniger Güter nachgefragt als angeboten werden. Auch könnte die Geldmenge im Vergleich zur Gütermenge zu gering sein. Wird ein weiterer Rückgang des Preisniveaus erwartet, könnten Käufe aufgeschoben werden, was einen weiteren Preisverfall zur Folge haben könnte. Unternehmen schränken dann ihre Produktion ein und stellen Arbeitskräfte aus. Da dann das volkswirtschaftliche Einkommen sinkt, könnte die Konsumgüter-nachfrage zurückgehen mit weiteren Preissenkungen.
- 1.5 z.B. keine überflüssigen Frustkäufe, keine Preis- und Qualitätsvergleiche, kein Handykauf auf Kredit, Ignorieren seiner finanziellen Möglichkeiten.....
- 2.1 Ein Kaufvertrag kommt zustande durch zwei sich deckende Willenserklärungen, nämlich Antrag und Annahme. Der Verkäufer ist dann verpflichtet, das Eigentum an der Sache, die frei von Sach- und Rechtsmängel sein muss, dem Verkäufer zu übertragen und zu übergeben. Der Käufer muss den Kaufpreis zahlen und die gekaufte Sache annehmen.
- 2.2 Beim Eigentumsvorbehalt behält sich der Verkäufer das Eigentum an der Sache vor bis zur vollständigen Bezahlung, d.h. er bleibt Eigentümer. Erst bei vollständiger Bezahlung des Kaufpreises geht das Eigentum an der Käufer über. Eigentumsvorbehalt wird oft vereinbart beim Kauf auf Raten.
- 2.3 Die Sache hat nicht die übliche oder vereinbarte Beschaffenheit, es wurde zu wenig oder eine andere Sache geliefert. Die Ware erfüllt nicht die in der Werbung angepriesene Eigenschaft. Es wird eine fehlerhafte Montageanleitung mitgeliefert.
- 2.4 Die Allgemeinen Geschäftsbedingungen werden nur wirksam, wenn der Käufer ausdrücklich oder durch deutlich sichtbaren Aushang darauf hingewiesen wird. Der Käufer die Möglichkeit hat, in zumutbarer Weise von ihnen Kenntnis zu nehmen und er ausdrücklich, mündlich oder durch schlüssiges Handeln mit den AGB einverstanden ist.

3.1 **Minimalprinzip:** Ein Unternehmen soll bei gleicher Ausbringungsmenge möglichst wenig Mittel einsetzen. Beispiel: Produktion der gleichen Menge an Tischen bei möglichst geringem Verschnitt von Holz.

Maximalprinzip: Ein möglichst großer Output soll bei gleichbleibendem Mitteleinsatz erzielt werden. Beispiel: Mehr Tische sollen mit gleichbleibender Holzmenge hergestellt werden.

3.2 Eine Bilanz ist eine Gegenüberstellung von Vermögen und Kapital an einem bestimmten Stichtag.