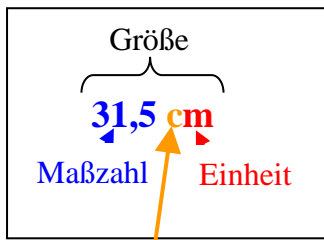
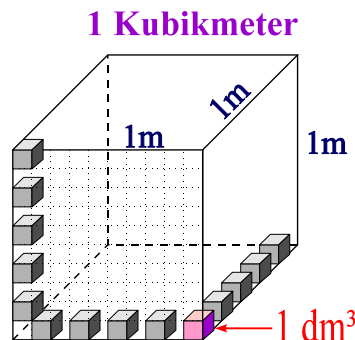


Umrechnung von Einheiten!



(Lösung)

Bestimmt hast du im Alltag schon Dinge gehört wie: „Der Computer hat eine Speicherkapazität von 80 Giga-byte“ oder „In das Fass passen 2 Hektoliter“
Aber was bedeutet das eigentlich „Giga“ oder „Hekto“?
Einheiten haben meistens verschiedene **Vorsatzzeichen**.
Die wichtigsten, hier in der Tabelle, solltest du auswendig wissen:



Vorsatzzeichen	G	M	k	h	da		d	c	m	μ	n
Aussprache	Giga	Mega	Kilo	Hekto	Deka		Dezi	Centi	Milli	Mikro	Nano
Bedeutung	Milliarde	Million	Tausend	Hundert	Zehn		Zehntel	Hundertstel	Tausendstel	Millionstel	Milliardstel
Zehnerpotenz	10^9	10^6	10^3	10^2	10^1	10^0	10^{-1}	10^{-2}	10^{-3}	10^{-6}	10^{-9}

Umrechnungstabelle	Umrechnungszahl	Die gebräuchlichen Einheiten sind fett geschrieben.							
Massen	10	kg	hg	dag	g	dg	cg	mg	
Längen	10	km	hm	dam	m	dm	cm	mm	
Flächen	100	km²	ha (hm ²) Hektar	a (dam ²) Ar	m²	dm²	cm²	mm²	
Volumen	1000	km³	hm ³	dam ³	m³	dm³ Liter	cm³ ml	mm³	
Zeiten	365; 24; 60; 10	a (anno)	d (day)	h (hour)	min	s	ds	cs	ms

Merke: Will man die Einheit kleiner machen, muss die Maßzahl größer werden, und umgekehrt!

Beispiele: $2 \text{ km} = 200.000 \text{ cm}$ $230 \text{ m}^2 = 0,023 \text{ ha}$ $1,5 \text{ m}^3 = 1.500 \text{ dm}^3$

$\xrightarrow{\cdot 10 \cdot 10 \cdot 10 \cdot 10 \cdot 10}$ $\xrightarrow{:100 :100}$ $\xrightarrow{\cdot 1000}$

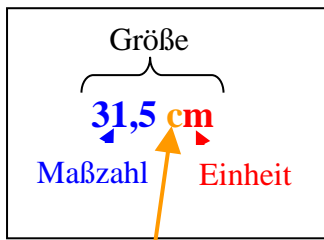
1) Verwandle in die in Klammern angegebene Einheit!

- a) (mm) 7 dm = **700 mm** A
- b) (g) 10,01 kg = **10010 g** B
- c) (cm) 101 km = **10.100.000 cm** E
- d) (km) 1200,5 m = **1,2005 km** N
- e) (m) 3 km 11m = **3011 m** D
- f) (m²) 3,5 km² = **3.500.000 m²** G
- g) (dm²) 1234,5 mm² = **0,12345 dm²** Y
- h) (cm²) 1,5 m² 10 cm² = **15010 cm²** M
- i) (mm³) 0,003 cm³ = **3 mm³** N
- j) (dm³) 2,0 m³ = **2000 dm³** A
- k) (l=Liter) 1 cm³ = **0,001 l** S
- l) (min) 1 d = **1440 min** I
- m)(s) 1405 ms = **1,4005 s** U
- n) (mm³) 1 km³ = **10¹⁸ mm³** M

Lösungen:

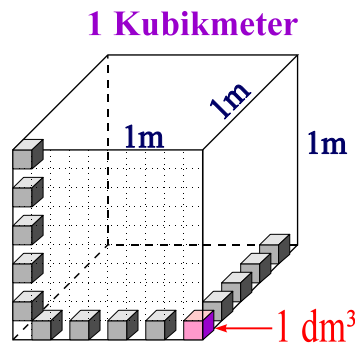
- R** 10⁶ mm³
- O** 1001cm
- E** 10.100.00cm
- U** 1,4005s
- G** 3.500.000m²
- N** 3mm³
- M** 15010cm²
- A** 2000dm³
- P** 3000mm³
- Y** 0,12345dm²
- S** 0,001 l
- I** 1440min
- C** 200dm³
- T** 1,2345dm²
- A** 700mm
- M** 10¹⁸ mm³
- N** 1,2005km
- H** 14,4s
- D** 3011m
- B** 10010g

Umrechnung von Einheiten!



(Teillösung)

Bestimmt hast du im Alltag schon Dinge gehört wie: „Der Computer hat eine Speicherkapazität von 80 Giga-byte“ oder „In das Fass passen 2 Hektoliter“
Aber was bedeutet das eigentlich „Giga“ oder „Hekto“?
Einheiten haben meistens verschiedene **Vorsatzzeichen**.
Die wichtigsten, hier in der Tabelle, solltest du auswendig wissen:



Vorsatzzeichen	G	M	k	h	da		d	c	m	μ	n
Aussprache	Giga	Mega	Kilo	Hekto	Deka		Dezi	Centi	Milli	Mikro	Nano
Bedeutung	Milliarde	Million	Tausend	Hundert	Zehn		Zehntel	Hundertstel	Tausendstel	Millionstel	Milliardstel
Zehnerpotenz	10 ⁹	10 ⁶	10 ³	10 ²	10 ¹	10 ⁰	10 ⁻¹	10 ⁻²	10 ⁻³	10 ⁻⁶	10 ⁻⁹

Umrechnungstabelle	Umrechnungszahl	Die gebräuchlichen Einheiten sind fett geschrieben.							
Massen	10	kg	hg	dag	g	dg	cg	mg	
Längen	10	km	hm	dam	m	dm	cm	mm	
Flächen	100	km²	ha (hm ²) Hektar	a (dam ²) Ar	m²	dm²	cm²	mm²	
Volumen	1000	km³	hm ³	dam ³	m³	dm³ Liter	cm³ ml	mm³	
Zeiten	365; 24; 60; 10	a (anno)	d (day)	h (hour)	min	s	ds	cs	ms

Merke: Will man die Einheit kleiner machen, muss die Maßzahl größer werden, und umgekehrt!

Beispiele: $2 \text{ km} = 200.000 \text{ cm}$ $230 \text{ m}^2 = 0,023 \text{ ha}$ $1,5 \text{ m}^3 = 1.500 \text{ dm}^3$

$\xrightarrow{\cdot 10 \cdot 10 \cdot 10 \cdot 10 \cdot 10}$ $\xrightarrow{:100 :100}$ $\xrightarrow{\cdot 1000}$

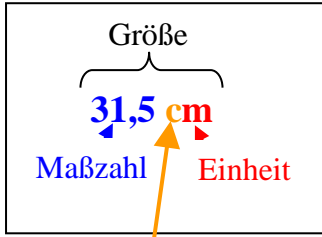
1) Verwandle in die in Klammern angegebene Einheit!

- (mm) 7 dm = _____
- (g) 10,01 kg = _____
- (cm) 101 km = _____
- (km) 1200,5 m = _____
- (m) 3 km 11m = _____
- (m²) 3,5 km² = _____
- (dm²) 1234,5 mm² = _____
- (cm²) 1,5 m² 10 cm² = _____
- (mm³) 0,003 cm³ = _____
- (dm³) 2,0 m³ = _____
- (l=Liter) 1 cm³ = _____
- (min) 1 d = _____
- (s) 1405 ms = _____
- (mm³) 1 km³ = _____

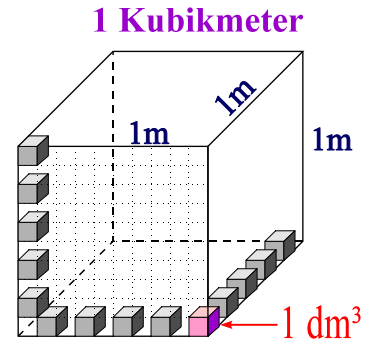
Lösungen:

- R** 10⁶ mm³
- O** 1001cm
- E** 10.100.00cm
- U** 1,4005s
- G** 3.500.000m²
- N** 3mm³
- M** 15010cm²
- A** 2000dm³
- P** 3000mm³
- Y** 0,12345dm²
- S** 0,001 l
- I** 1440min
- C** 200dm³
- T** 1,2345dm²
- A** 700mm
- M** 10¹⁸ mm³
- N** 1,2005km
- D** 3011m
- H** 14,4s
- B** 10010g

Umrechnung von Einheiten!



Bestimmt hast du im Alltag schon Dinge gehört wie:
 „Der Computer hat eine Speicherkapazität von 80 Giga-byte“ oder „In das Fass passen 2 Hektoliter“
 Aber was bedeutet das eigentlich „Giga“ oder „Hekto“?
 Einheiten haben meistens verschiedene **Vorsatzzeichen**. Die wichtigsten, hier in der Tabelle, solltest du auswendig wissen:



Vorsatzzeichen	G	M	k	h	da	d	c	m	μ	n
Aussprache										
Bedeutung										
Zehnerpotenz										

Umrechnungstabelle	Umrechnungszahl	Die gebräuchlichen Einheiten sind fett geschrieben.							
Massen		kg	hg	dag	g	dg	cg	mg	
Längen		km	hm	dam	m	dm	cm	mm	
Flächen		km²	ha (hm ²) Hektar	a (dam ²) Ar	m²	dm²	cm²	mm²	
Volumen		km³	hm ³	dam ³	m³	dm³ Liter	cm³ ml	mm³	
Zeiten		a (anno)	d (day)	h (hour)	min	s	ds	cs	ms

Merke: Will man die Einheit kleiner machen, muss die Maßzahl _____ werden, und umgekehrt!

Beispiele: 2 km = _____ cm 230 m² = _____ ha 1,5 m³ = _____ dm³

1) Verwandle in die in Klammern angegebene Einheit!

- a) (mm) 7 dm = _____
- b) (g) 10,01 kg = _____
- c) (cm) 101 km = _____
- d) (km) 1200,5 m = _____
- e) (m) 3 km 11m = _____
- f) (m²) 3,5 km² = _____
- g) (dm²) 1234,5 mm² = _____
- h) (cm²) 1,5 m² 10 cm² = _____
- i) (mm³) 0,003 cm³ = _____
- j) (dm³) 2,0 m³ = _____
- k) (l=Liter) 1 cm³ = _____
- l) (min) 1 d = _____
- m)(s) 1405 ms = _____
- n) (mm³) 1 km³ = _____

Lösungen:

R 10⁶mm³

O 1001cm

E 10.100.00cm

U 1,4005s

G 3.500.000m²

N 3mm³

M 15010cm²

P 3000mm³

A 2000dm³

S 0,001 l

Y 0,12345dm²

C 200dm³

I 1440min

A 700mm

T 1,2345dm²

N 1,2005km

M 10¹⁸ mm³

H 14,4s

D 3011m

B 10010g

1. Wie viele Sekunden lebt ein durchschnittlicher Mensch?
2. Ein Tankwagen ist randvoll mit Bier gefüllt. Könnte ihn ein Mensch im Laufe seines Lebens austrinken?
3. Microsoft-Gründer Bill Gates ist nicht mehr der reichste Mann der Welt. Einem Medienbericht zufolge wurde er von Ikea-Gründer Ingvar Kamprad überholt. Kamprad (77) verfüge demnach über ein Vermögen von 53 Milliarden Dollar. Bill Gates hingegen verfügt "nur" über 47 Milliarden Dollar. Angenommen Herr Kamprad verprasst jede Minute 1000 Dollar, wie lange müsste er dann noch leben um sein ganzes Geld auszugeben?
4. Herr Glückspilz gewann 10 Mio. Euro im Lotto und möchte nun seinen kompletten Gewinn bei der Bank abholen. Reicht ein gewöhnlicher Koffer für die ganzen Geldscheine?
5. „Süddeutsche“ -Wochenendausgabe
 - a) Bestimme auf cm genau Länge und Breite einer Seite.
 - b) Berechne die Fläche einer Seite. [$l = 58\text{cm}$; $b = 40\text{cm}$]
 - c) Welche Auflage und wie viele Blätter hat eine Wochenendausgabe? (Daten findest du auf Seite 1! Am 14.6.97 waren es 170 Seiten und 701 200 Auflage)
 - d) Welche Fläche könnte man mit den Blättern einer Auflage dieser Wochenendausgabe belegen? Runde auf km^2 !
 - e) Ein m^2 Zeitungspapier wiegt 40 g. Wie schwer ist die gesamte Wochenendausgabe.
 - f) Wie viel große Bäume müssen dafür gefällt werden, wenn die Hälfte dieses Papiers aus Altpapier und die andere Hälfte aus frischem Holz (für eine Tonne Papier braucht man einen großen Baum) hergestellt wird.
6. Ein Parkplatz ist ungefähr so groß wie ein Fußballplatz. Wie viele Autos können in etwa darauf parken? Erkläre deine Überlegungen!
7. Im Jahr 2000 hat Indiens Bevölkerung die Milliardengrenze überschritten. Bei gleichbleibender Wachstumsrate (1,8% jährlich) würden im Jahre 3000 etwa 56 Milliarden Menschen in Indien leben.
 - a) Schätze die Fläche Indiens mithilfe der Landkarte grob ab!
 - b) Wie viele Inder würden im Jahr 3000 auf einen Quadratmeter leben?
 - c) Diskutiere mit deinem Nachbarn warum es nicht so weit kommen wird!

